

Rangetop Foster Milano

Range Top y encimera de acero inoxidable

Código: 3166 000



CARACTERÍSTICAS

ENCENDIDO DEBAJO DEL MANDO

Máxima libertad de movimiento con el encendido eléctrico debajo del mando, una característica común a todos los modelos, lo que permite la activación de la llama con una mano.

QUEMADORES AEO

Los quemadores AEO garantizan rendimientos mayores del 25% respecto a las soluciones estándar. El quemador Dual de 2 coronas independientes, controladas por un único mando, suministra de 1 a 5 KW, una potencia constatada únicamente en modelos profesionales.

QUEMADORES ESPECIALES

Muchas placas Foster están equipadas con quemadores especiales, con dos o tres coronas de llama que aumentan de mucho la potencia suministrada y la superficie calentada directamente. En los modelos DUAL las dos coronas de llama también son independientes, haciendo que estos quemadores sean perfectos para cocciones intensivas y delicadas.

COCCIÓN SEGURA

Todas las placas Foster disponen de válvulas de seguridad que, en el caso de extinción accidental de la llama, interrumpen el suministro de gas en tiempos muy rápidos.

PARRILLAS XXL

La importante parrilla de hierro fundido esmaltada que tiene un tamaño extraordinario, 33x25 cm, crea una superficie de trabajo hasta un 50% más grande con respecto a una placa de cocción doméstica normal. Ahora se pueden utilizar todos los quemadores al mismo tiempo con grandes ollas.

PARRILLAS FUNDIDAS

El hierro fundido es el material perfecto para la parrilla de una placa de cocción por las muchas propiedades que la distinguen: elevada capacidad térmica que mejora los rendimientos de cocción; peso y estabilidad que mejoran la seguridad; robustez que mantiene inalterado en el tiempo el aspecto original; facilidad de limpieza.

DETALLES

Material Acero inoxidable AISI 304

Texture Cepillado en la línea

Dimensiones 1200x650 mm

Descripción completa Bloque de gas 120 cm - 6 quemadores

Elemento precalentamiento 6 quemadores

Hueco de encastre 1120x620 mm

Rejillas Parrillas de hierro fundido y tapas de los quemadores esmaltados

Potencia total 15.900 W

Auxiliar 1.000 W

Semirrápido 2x1.750 W

Rápido 3.000 W

- Dual 2x4.200 W

Seguridad Conjunto de válvula de seguridad con termopar de intervención rápida

Tipo de bloqueo Bloque cocción con gas

Tipo de encendido

Encendido eléctrico debajo del mando

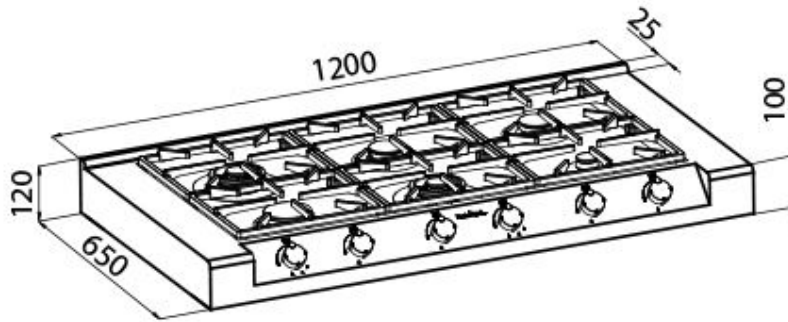
Tipo de gas

Probado para la instalación con Gas metano, set boquillas GLP incluidos.

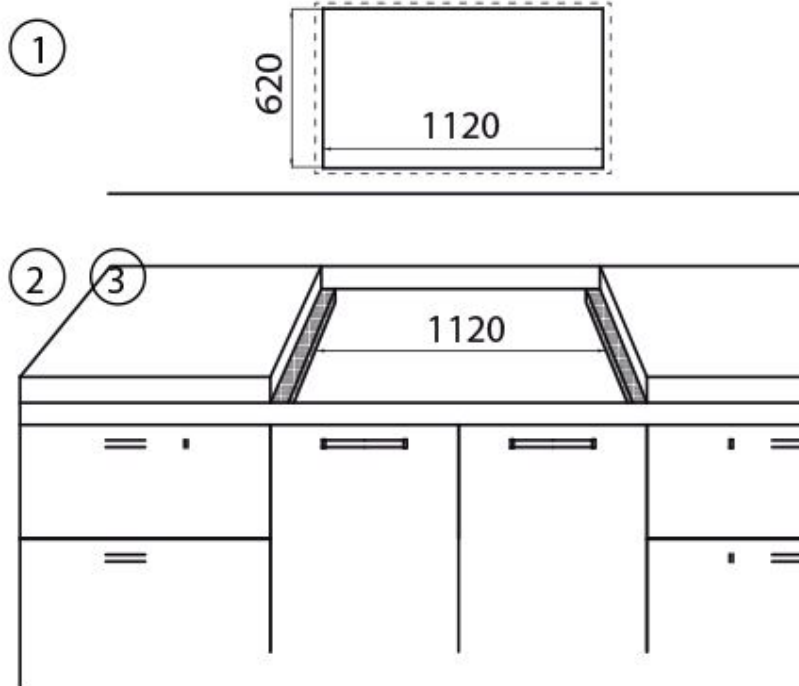
Tipología

Placa de gas

DIBUJOS TÉCNICOS



Incasso



GALERÍA

